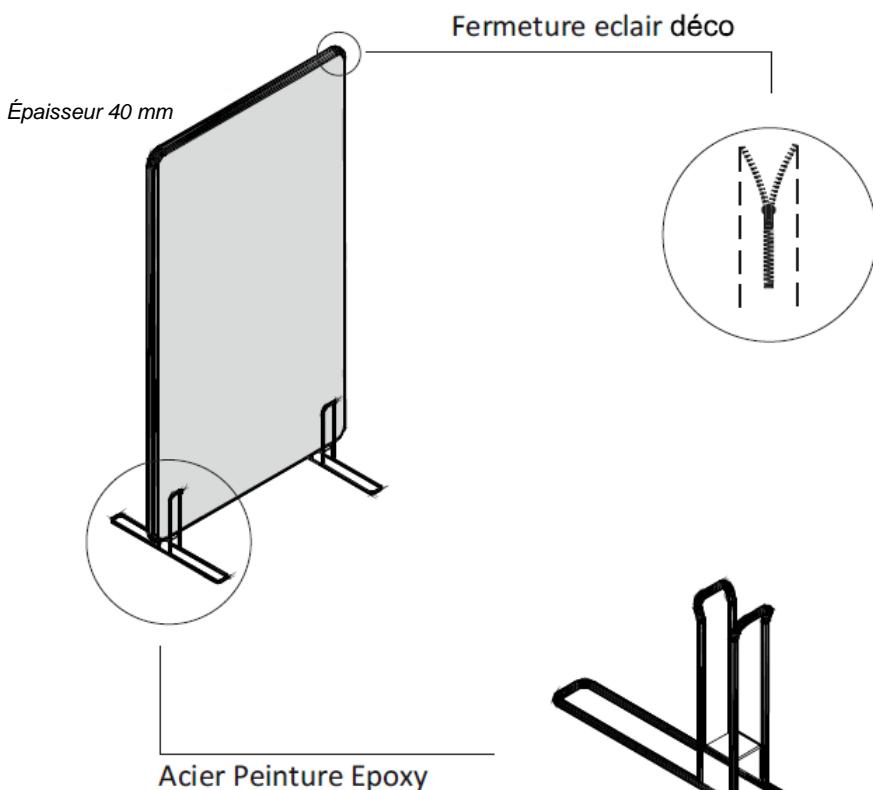


Cloison SONIC

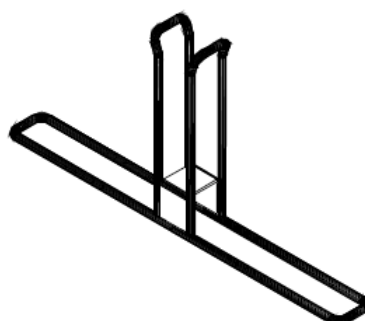
La nouvelle cloison SONIC associe design et efficacité acoustique.
Une solution performante et économique pour compartimenter vos espaces de travail.



Réalisation d'un call-center



Cloison acoustique autoportante	
Hauteur 125, 145, 165 ou 185 cm	Largeur 65 ou 80 cm



TISSU NEMO



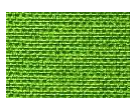
NE-15
Bleu marine



NE-3
Orange



NE-5
Rouge



NE-9
Vert



NE-10
Gris clair



NE-14
Gris foncé



NE-16
Noir

NUANCIER

TISSU RUNNER



R-66064
Bleu marine



R-66063
Bleu clair



R-63034
Orange



R-64089
Rouge



R-68056
Vert



R-60011
Gris clair



R-60025
Gris foncé



R-60999
Noir

PIEtement



15
Blanc



09
Aluminium



11
Anthracite

Fiche technique

Les cloisons acoustiques SONIC ont obtenu le certificat de classe A (la plus haute classe) suite à l'examen des capacités d'absorption du son.

Normes : PN-EN ISO 354:2005, PN-EN ISO 11654:1999

Structure : Cadre en bois garni du matériel acoustique PeTex 40, densité 2000g/m².

Fermeture éclair décorative en gris foncé.

Fixations et piètements finition époxy blanc, gris aluminium ou anthracite.

Cloison punaisable.

Deux types de tissu classés non-feu :

RUNNER

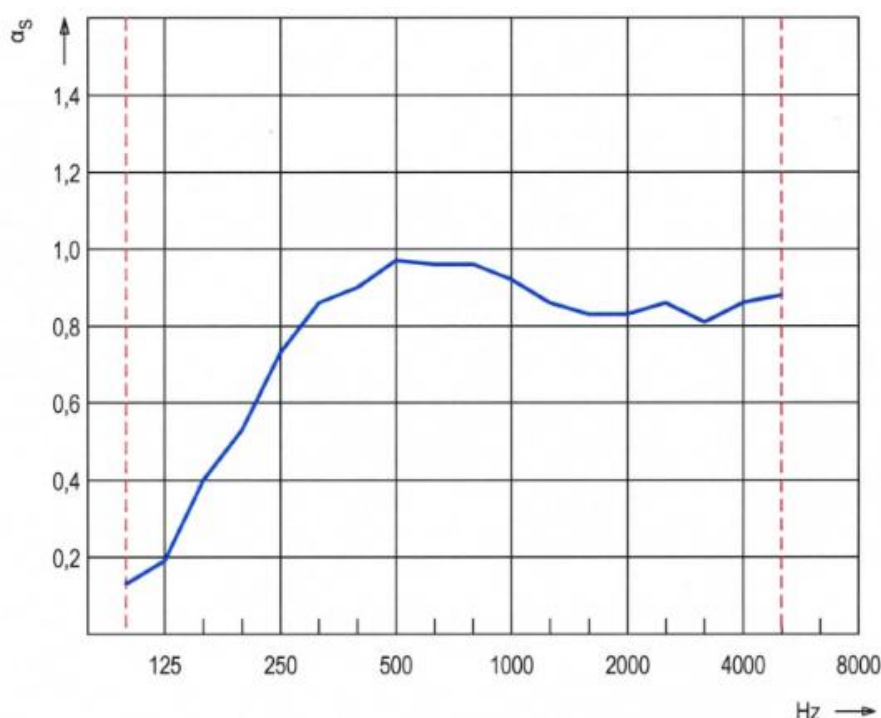
Champs d'application	Contrat	
Tissu	100% Polyester	
Poids	Approx. g/lm.	510
	Approx. oz/lin.yd.	16,45
Largeur	Cm	160
	Cals	63
Résistance à l'abrasion	Rubs Martindale (EN ISO 12947-2)	70,00
		0
Boulochage	échelle 1-5, max. 5 - EN ISO 12945-2	5
Tenue à la lumière	échelle 1-8, max. 8 - EN ISO 105-B02	5-7
Résistance de couleur au frottement	échelle 1-5, max. 5 - EN ISO 105x12 (houlmide/sec)	4-5/4-5

NEMO

Tissu	100% Polyester	
Poids	Approx. g/lm.	460
	Approx. oz/lin.yd.	14,84
Largeur	Cm	135
	Cals	53
Résistance à l'abrasion	Rubs Martindale (EN ISO 12947-2)	50.000
Boulochage	échelle 1-5, max. 5 - EN ISO 12945-2	5
Tenue à la lumière	échelle 1-8, max. 8 - EN ISO 105-B02	5-7
Résistance de couleur au frottement	échelle 1-5, max. 5 - EN ISO 105x12 (houlmide/sec)	4-5/4-5

Tests acoustiques :

f [Hz]	T ₁ [s]	T ₂ [s]	α _S	α _p
100	6,35	4,90	0,13	0,25
125	5,39	3,91	0,19	
160	5,12	2,90	0,40	
200	4,93	2,50	0,53	0,70
250	5,21	2,16	0,73	
315	5,62	2,01	0,86	
400	6,22	2,02	0,90	0,95
500	6,83	1,97	0,97	
630	6,54	1,96	0,96	
800	6,22	1,93	0,96	0,90
1000	6,29	1,99	0,92	
1250	6,28	2,09	0,86	
1600	5,86	2,09	0,83	0,85
2000	5,43	2,03	0,83	
2500	4,84	1,90	0,86	
3150	4,12	1,84	0,81	0,85
4000	3,32	1,61	0,86	
5000	2,57	1,40	0,88	



PN-EN ISO 11654:1999

$$\alpha_W = 0,90$$

Classe d'absorption acoustique : **A**