



Coloris Chêne et Blanc

BLANC

MERISIER
NATUREL

CÈDRE

CHÊNE

Le comptoir "50-50" aux lignes rationnelles conjugue en un seul élément un plan de réception aux normes PMR et un accueil haut avec surface de travail.

En comptoir autonome, ou coordonnés pour former un ensemble d'accueil original, "50-50" invite à la convivialité entre collaborateurs et avec vos visiteurs !



Plan de travail
intégrant en standard
une échancrure
passe-câbles



Coloris 1 : façade + latéral haut (ici Blanc)
Coloris 2 : tablette accueil + plateau + latéral PMR (ici Cèdre)

Sélections possibles des coloris :

Blanc/coloris bois, ou Coloris bois/Blanc ou monocolore.

Fiche technique

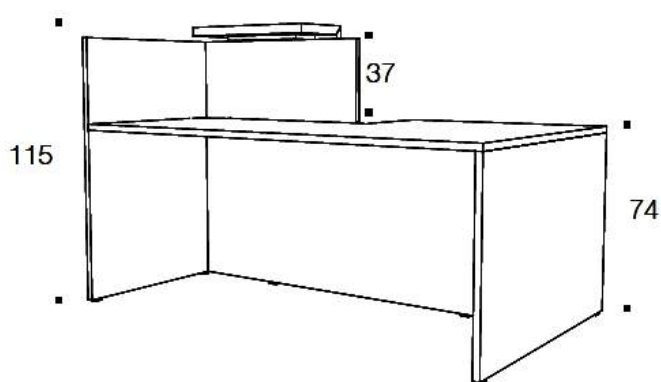
Panneaux mélaminés labellisés PEFC, épaisseur de 25 mm, contrebalancés, traités antireflet.

Densité de 680 kg/m³, +/- 5%.

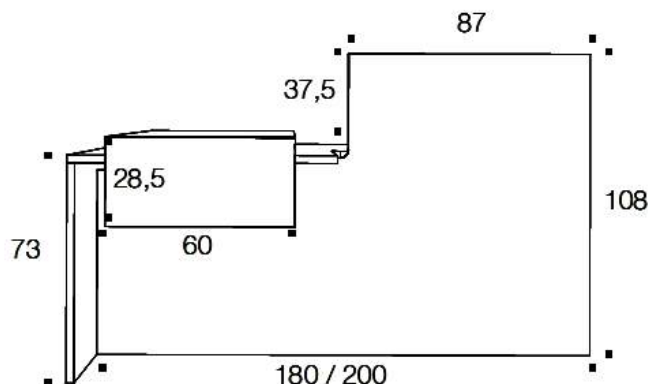
Chants antichoc ABS sans chlore, ép.2 mm.

Plan de travail intégrant en standard une échancrure passe-câbles.

Tablette d'accueil épaisseur 38 mm, avec élégante coupe d'onglet à 45°, servant de support pour les visiteurs.



VUE INTERIEURE



VUE DE DESSUS

