

**NOUVELLES FINITIONS**

Banque d'accueil fonctionnelle, WYDANIA devient encore plus séduisante avec ses nouvelles finitions !  
Synoptique étendu, gamme de finitions complétée, créez votre banque WYDANIA selon vos besoins, vos envies.



**NUANCIER COMPTOIR, CÔTÉS ET PLAN DE TRAVAIL \***



Blanc

Argent

\* Comptoir Verre laqué ; Côtés Stratifié brillant ; Plan de travail Mélaminé



Corps finition Argent

Corps finition Blanc

**NUANCIER FAÇADE STRATIFIE HPL BRILLANT**



Blanc

Orange

Vert

Citron

Bordeaux

Fuchsia

Bleu

Gris

Chêne  
(non brillant)

Wengué  
(non brillant)

## Matières

- Comptoir supérieur en panneau mélamine + verre laqué, finition Blanc ou Argent
- Plateau de travail en panneau mélamine 18 mm, chants PVC 2 mm, finition Blanc ou Argent
- Façade : ép.18 mm en stratifié brillant (8 coloris) agrémentés de 2 filets décoratifs en aluminium, Socle : panneau stratifié HPL Brillant 18 mm, coloris Argent

## Elements porteurs et côtés :

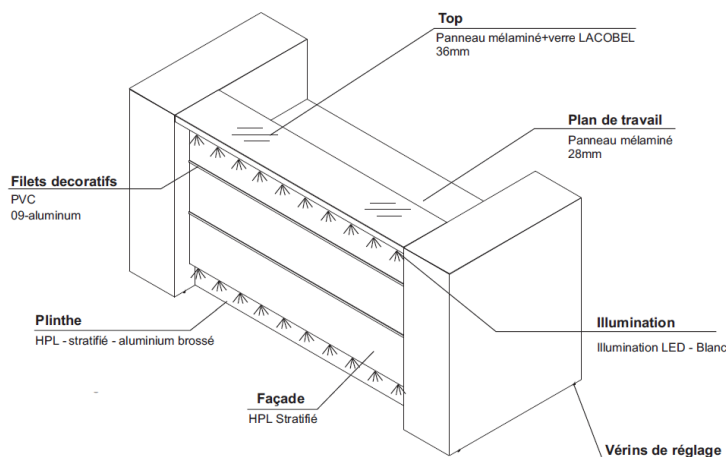
- Stratifié brillant, finition Blanc ou Argent
- Etagère réglable – panneau mélamine 28 mm, chants PVC 2 mm, finition Blanc ou Argent

## Passages des câbles:

- Dans les éléments hauts, 2 passages de câbles  $\varnothing$  80 mm en blanc
- Dans les blocs support, 1 passage de câbles  $\varnothing$  80 mm en blanc, à l'intérieur en partie basse
- Goulotte horizontale et colonne vertébrale verticale en option

## Illumination LED

- Illumination par LED dans la façade (très basse consommation)



### Côté latéral bas WY6G

HPL Stratifié 38mm

### Fermeture de comptoir WY4G

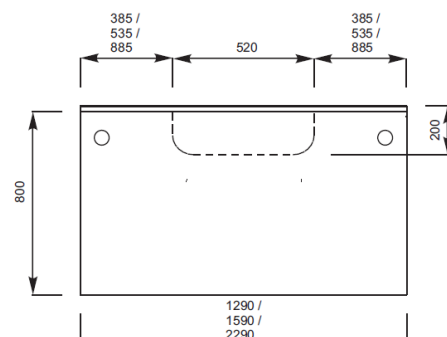
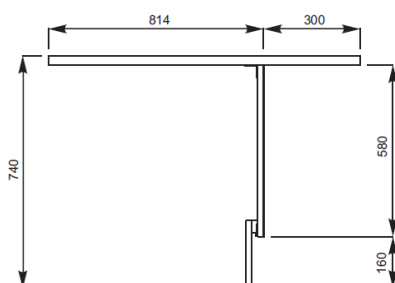
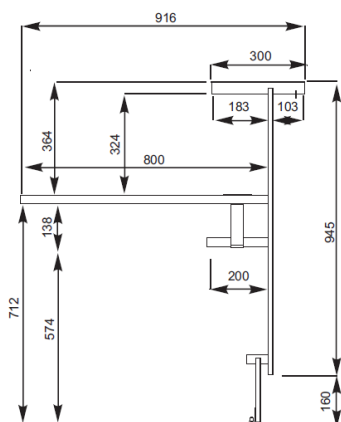
HPL Stratifié 38mm

### Pied de liaison NL41

nécessaire sur la connexion des banques METAL, BLANC BRILLANT

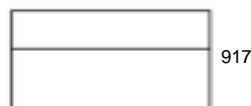
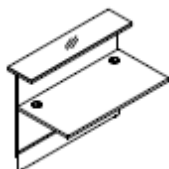
### Côté latéral haut WY2D

HPL Stratifié 38mm

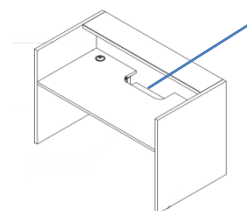


**MODULES HAUTS avec plan de travail**

**Module droit**

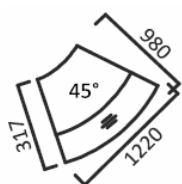


844-1290-1590-2290

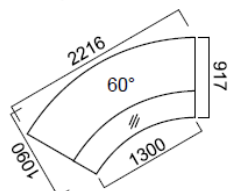
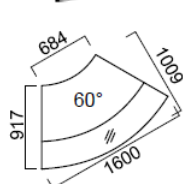


Option support moniteur sur plan de travail

**Module angle 45°**

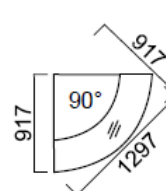


**Module angle 60°**

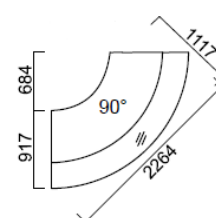
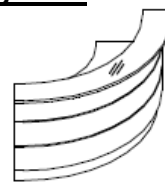


45° inversé

**Module angle 90°**



Angle court



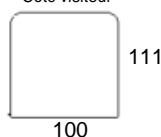
Angle long

**MODULES BAS avec plan de travail**

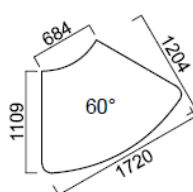
**Module droit PMR**



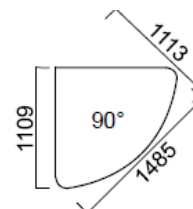
Côté visiteur



**Angle 60° PMR**



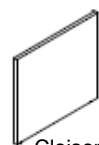
**Angle 90° PMR**



**JOUES DE FINITION (obligatoire)**



Cloison terminale pour module haut



Cloison terminale pour module bas



Cloison de finition entre module haut et bas

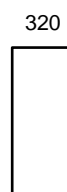
Peut être remplacée par le bloc-support

**BLOCS-SUPPORT**

Bloc rangement d'extrémité, ne se place qu'accollé à un module haut



2 tablettes dont 1 réglable



320  
946


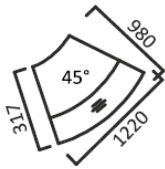


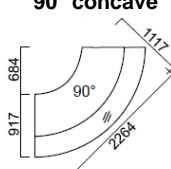
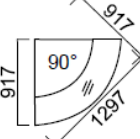
Remplace la cloison terminale haute  
Porte en option

**PIED**

Obligatoire entre 2 modules


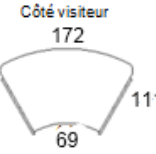
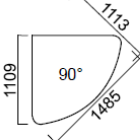
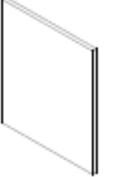
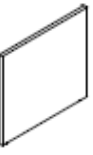

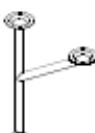


**MODULES HAUTS avec plan de travail**

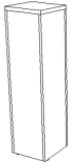



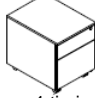
Module droit	Angle 45°	Angle 60° concave	Angle 60° convexe	Angle long 90° concave	Angle court 90° concave
 129-169-229					
L84,5 cm : 1070€ HT (EC 2,92€ HT)	1850€ HT (EC 4,26€ HT)	2050€ HT (EC 5,37€ HT)	2100€ HT (EC 6,24€ HT)	2650€ HT (EC 8,53€ HT)	1950€ HT (EC 3,40€ HT)
L129 : 1350€ HT (EC 4,55€ HT)					
L159 : 1570€ HT (EC 5,61€ HT)					
L229 : 2100€ HT (EC 7,66€ HT)					

**MODULES BAS avec plan de travail**



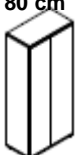
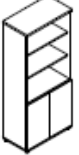

**JOUES DE FINITION (stratifié HPL Blanc ou Argent) (obligatoire sauf remplacement par bloc-support)**

Module droit PMR	Angle 60° PMR	Angle 90° PMR	Éléments de finition			Pied
 Côté visiteur 111 100	 Côté visiteur 172 69	 1109 90° 1485				
1050€ HT (EC 2,77€ HT)	1350€ HT (EC 4,27€ HT)	1300€ HT (EC 2,77€ HT)	Élément terminal pour module haut	Élément terminal pour module bas	Finition entre module haut et bas	Entre deux modules
190€ HT (EC 1,64€ HT)	150€ HT (EC 1,18€ HT)	65€ HT (EC 0,20€ HT)	30€ HT (EC 0,12€ HT)			

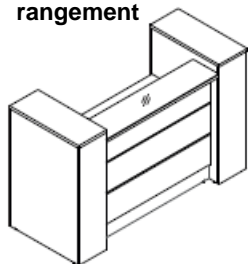
**BLOCS-SUPPORT (stratifié HPL Blanc ou Argent)**

Bloc d'angle droit	Bloc rangement		Caisson mobile	
 32				
250€ HT (EC 1,73€ HT)	2 tablettes dont 1 réglable	Porte avec serrure	3 tiroirs	1 tiroir + DS
	470€ HT (EC 3,95€ HT)	80€ HT (EC 0,36€ HT)	185€ HT (EC 2,73€ HT)	210€ HT (EC 2,73€ HT)

**ARMOIRES ASSORTIES (Corps Blanc pastel ou Argent, Portes stratifié HPL idem façade banque)**

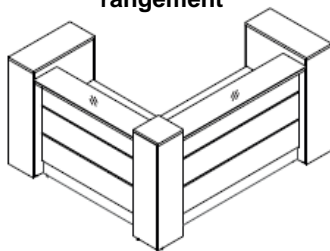
Armoires 2 portes battantes, système « Push-to-Open », avec serrure, largeur 80 cm				Armoire basse, 1 porte coulissante
				
Hauteur 78cm	Hauteur 113cm	Hauteur 183 cm	Hauteur 183 cm	L200 x H113 cm
261€ HT (EC 3,40€ HT)	316€ HT (EC 5,20€ HT)	473€ HT (EC 7,19€ HT)	325€ HT (EC 5,83€ HT)	850€ HT (EC 9,89€ HT)
<b>Rayonnage, mêmes dimensions, Finition Blanc Pastel ou Argent</b>				
132€ HT (EC 2,74€ HT)	180€ HT (EC 3,65€ HT)	230€ HT (EC 5,70€ HT)		

**Banque droite avec blocs de rangement**



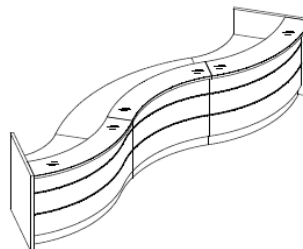
L193 x P94,6 cm  
L223 x P94,6 cm  
L293 x P94,6 cm

**Banque en L avec blocs de rangement**



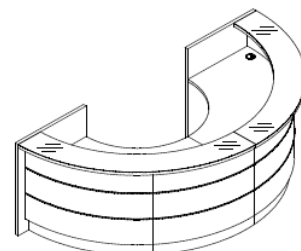
L221 x P191 cm  
L291 x P191 cm  
L291 x P221 cm

**Banque vague avec parois de finition**



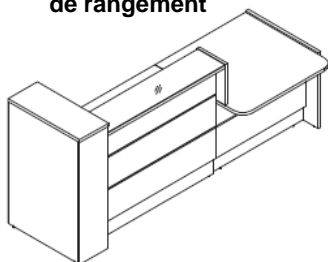
L457 x P131 cm

**Banque ½ ronde avec parois de finition**



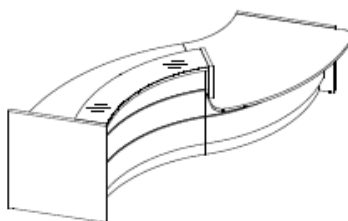
L320 x P164 cm

**Banque droite PMR avec 1 bloc de rangement**



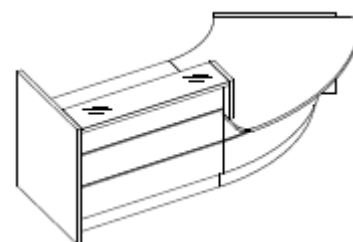
L264 x P113 cm  
L294 x P113 cm  
L364 x P113 cm

**Banque vague PMR avec parois de finition**



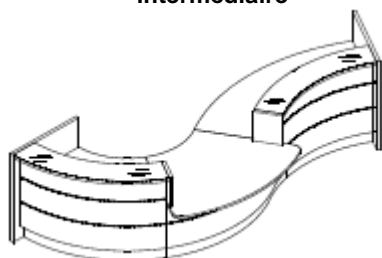
L345 x P150 cm

**Banque 60° PMR avec parois de finition**



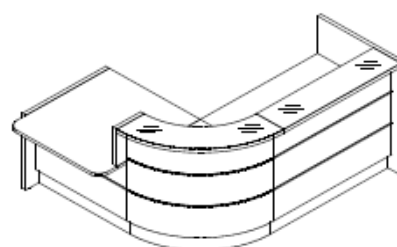
L284 x P111 cm  
L314 x P111 cm  
L384 x P111 cm

**Banque vague PMR avec parois de finition, accueil bas intermédiaire**



L420 x P184 cm

**Banque en L avec parois de finition, accueil bas PMR sur retour**



L244 x P195 cm  
L274 x P195 cm  
L344 x P195 cm