



BLANC

MERISIER
NATUREL

CÈDRE

CHÊNE

Le comptoir "50-50" aux lignes rationnelles conjugue en un seul élément un plan de réception aux normes PMR et un accueil haut avec surface de travail.

En comptoir autonome, ou coordonnés pour former un ensemble d'accueil original, "50-50" invite à la convivialité entre collaborateurs et avec vos visiteurs !



Plan de travail
intégrant en standard
une échancrure
passe-câbles



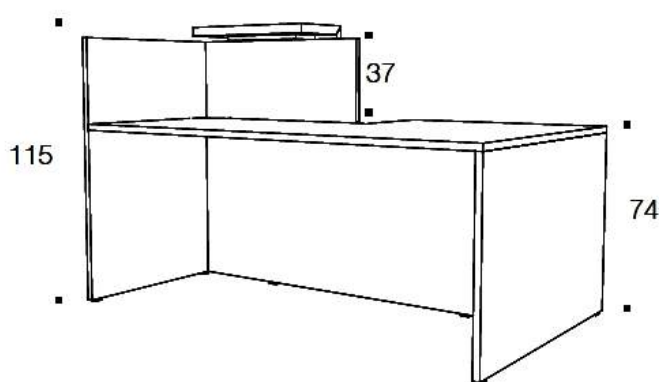
Coloris 1 : façade + latéral haut (ici Blanc)
Coloris 2 : tablette accueil + plateau + latéral PMR (ici Cèdre)

Sélections possibles des coloris :
Blanc/coloris bois, ou Coloris bois/Blanc ou monocolore.

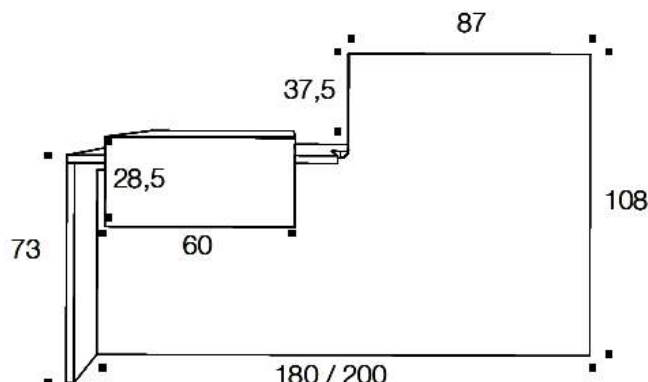
Fiche technique

Panneaux mélaminés labellisés PEFC, épaisseur de 25 mm, contrebalancés, traités antireflet.
Densité de 680 kg/m³, +/- 5%.
Chants antichoc ABS sans chlore, ép.2 mm.
Plan de travail intégrant en standard une échancrure passe-câbles.

Tablette d'accueil épaisseur 38 mm, avec élégante coupe d'onglet à 45°, servant de support pour les visiteurs.



VUE INTERIEURE



VUE DE DESSUS

Tarif HT au 01/06/2016

		Référence	Tarif HT	Éco-contribution HT
L180 x P108 cm	PMR à droite	BS28	890€	9,52€
	PMR à gauche	BS29	890€	9,52€
L200 x P108 cm	PMR à droite	BT12	940€	10,43€
	PMR à gauche	BT13	940€	10,43€
Armoire SLIM, 1 porte battante À glisser sous le plan de travail	L21 x P60 x H71,5 cm	BF736	205€	1,70€
Caisson mobile 1T + DS	L42 x P59 x H60 cm	AP201	212€	2,31€
Caisson mobile 3T		AP211	212€	2,49€